

Installations- und Betriebsanleitung

CANDOR – Großraum-Infrarot-Hochtemperaturstrahler
Power-Therm-Waves

CANDOR

Großraum-Infrarot- Hochtemperaturstrahler

Power-Therm-Waves

Diese Anleitung enthält wichtige Hinweise zur Montage und Bedienung von Infrarotheizelementen. Vor dem Einbau lesen Sie bitte diese Bedienungsanleitung aufmerksam durch.

Funktion und Anwendungsbereich:

Die Hochtemperaturstrahler sind für die Beheizung von größeren und hohen Räumen, insbesondere in Industriehallen, Werkstätten, Lagern, Geschäften und für Kultur- und Sporthallen bestimmt. Sie können auch zur lokalen Beheizung von bestimmten Räumen und Arbeitsplätzen verwendet werden. Die Strahlplatten sind nicht für den Betrieb im Freien geeignet.

Achtung: Das Betreiben der Infrarotheizung direkt am Stromnetz ohne ein Raumthermostat, welches nicht den gesetzlichen Ökorichtlinien 2015/1188 entspricht, ist untersagt. Der am Gerät befindliche Eurostecker dient ausschließlich zur vereinfachten Festmontage über eine Steckdose, welches über ein Raumthermostat gesteuert.

Sollte der von Ihnen geplante Einsatz von den in unserer Betriebsanleitung aufgeführten Anwendungen abweichen, so informieren Sie sich beim Hersteller, ob das Produkt für diesen Bereich geeignet ist. Gesetzliche Vorgaben für öffentliche Bereiche sind zu beachten. Hierzu Rücksprache mit Hersteller!

Herstellerangaben:

CANDOR GmbH
Infrarot-Heizsysteme
Schlosserstraße 6
04442 Zwenkau
Telefon 03 42 03 / 44 11 – 0

Inhaltsverzeichnis

1. Bestandteile der Heizung
2. Elektrische Anforderungen
3. Planung
4. Ausführung
 - 4.1. Montage Befestigungsrahmen
 - 4.2. Bilder/Abbildungen
 - 4.3. Optionales Zubehör
 - 4.4. Klemmbrett
5. Bohrschablone
6. Benötigte Werkzeuge
7. Temperaturregler
8. Wartung und Reinigung
9. Technische Daten
10. Sicherheitshinweise
11. Zusatzinformationen
12. Konformitätserklärung
13. Gewährleistung
14. Gewährleistungsurkunde

1. Bestandteile

- PTW Hochtemperaturstrahler für Direktanschluss inkl. Befestigungsrahmen (befinden sich im Anschlussraum)
- Schrauben/Deckenhaken (nicht im Lieferumfang enthalten)
- Schutzgitter/Berührungsschutz (nicht im Lieferumfang enthalten, opt. erhältlich)
- Winkelbefestigung Neigung einstellbar (nicht im Lieferumfang enthalten, opt. erhältlich)
- Bedienungsanweisung
- Temperaturregler (nicht im Lieferumfang der Heizung enthalten) opt. Erhältlich

2. Elektrische Anforderungen

Großraum-Infrarotstrahler dürfen nur von Fachpersonal (Elektriker) angeschlossen werden. Die Elektroinstallation muss den gültigen VDE und DIN-Normen entsprechen.

Die Power-Therm-Wave Hezelemente sind für eine feste Installation ausgelegt. Für den Anschluss ist ein Kabel 3 oder 5 x 2,5 mm² (je nach Größe und Leistung der PTWs) vorgesehen.

Es ist zu empfehlen, pro PTW einen separaten Stromkreis von der Verteilung aus zu installieren. Dadurch ist eine separate (Bereichsbezogene) Regelung möglich. Der Stromverbrauch kann mit Hilfe eines Zwischenzählers kontrolliert werden. Die Regelung der Großraum-Infrarotstrahler kann direkt oder mittels Raumthermostat erfolgen. Dabei ist zu beachten, dass wenn Leistungsstarke oder mehrere PTWs gleichzeitig geregelt werden sollen, diese über ein Leistungsschutz geschaltet werden müssen.

3. Planung

Bei der Planung der Installation sollte man beachten, dass der Abstand zwischen den Wärmestrahlern nicht größer sein darf als der Abstand zwischen Wärmestrahler und Fußboden, d. h. „a“ sollte kürzer sein als „H“ (siehe Abb. 1). In Räumen, die nicht oft genutzt werden, sind die Anforderungen an den Komfort gewöhnlich geringer und der Abstand zwischen den Wärmestrahlern kann vergrößert werden. In Räumen, die regelmäßig genutzt werden, sollte der Abstand zwischen einer sitzenden Person und dem Wärmestrahler mindestens 1,5 bis 2 m (Dh) betragen. Wenn diese beiden Richtlinien befolgt werden, wird die maximale Temperaturdifferenz im Betrieb $t_{op} = 5 \text{ °C}$ das Wohlbefinden nicht beeinträchtigen. Das heißt, die Differenz zwischen tatsächlicher und gefühlter Temperatur beträgt nicht mehr als 5 °C.

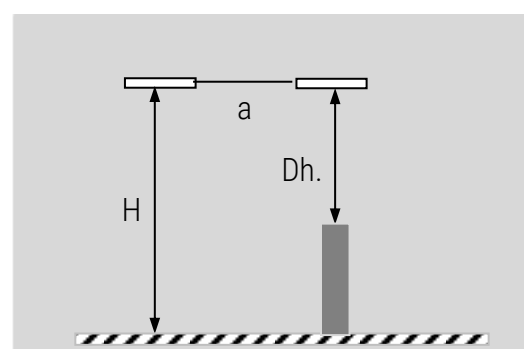
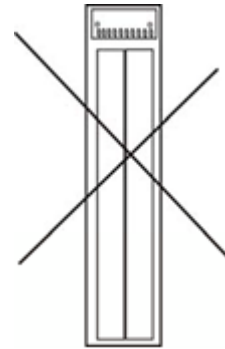


Abb. 1

Achtung!!

Eine senkrechte- oder eine Montage mit Neigung, bei der das Klemmbrett die höchste Stelle der Platte ist, ist aus thermischen Gründen nicht erlaubt. Dies kann zur Zerstörung des Klemmbretts führen



4. Ausführung

Die Großraum-Infrarotstrahler können mittels der im Lieferumfang befindlichen Befestigungs-Rahmen direkt oder abgehängt mit Ketten oder Stahlseilen an der Decke aufgehängt werden (siehe Abb.3)

Die Abstände der Halter sind unter Punkt 5 aufgelistet.

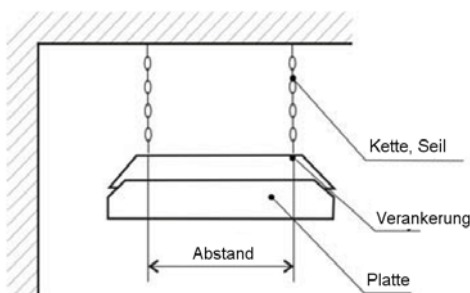


Abb. 3

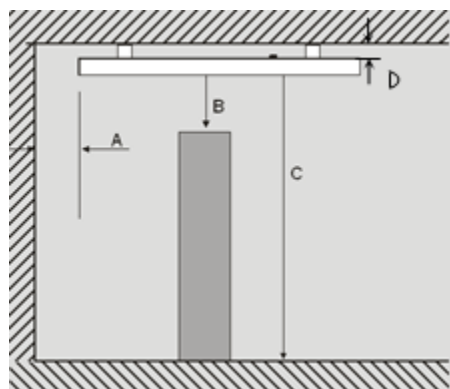


Abb.4

Mindestabstand Abb. 4 (alle Angaben in mm)

A	Wand oder Gegenständen	100 mm
B	zu brennbaren Materialien	500 mm
C	Boden	1800 mm
D	Decke	50 mm

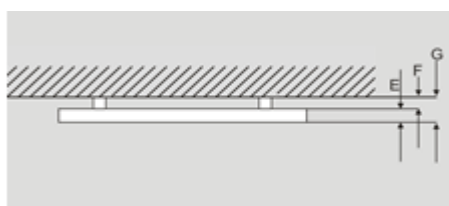


Abb.5

Abmessungen Abb. 5

E	60 mm
F	50 mm
G	100 mm

4.1 Montage des Befestigungsrahmens

Die Halterungen werden im demontierten Zustand im Anschlussraum des PTWs geliefert und sind vor der Montage zu befestigen. Nach dem Einhängen der Großraum-Infrarotstrahler in die Halter, sind diese mittels der Stellschrauben zu blockieren. Durch die Erweiterung mit den als Zubehör erhältlichen Winkelhalterungen können die PTWs auch in verschiedene Positionen gekippt werden (siehe Abb.5). Diese sind nicht im Lieferumfang enthalten und müssen separat bestellt werden.

4.2 Bilder/Abbildungen

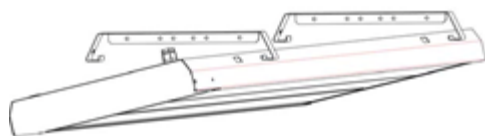


Abb. 6



Abb. 7

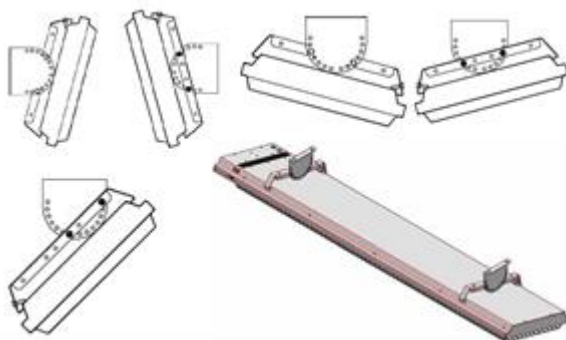


Abb. 8

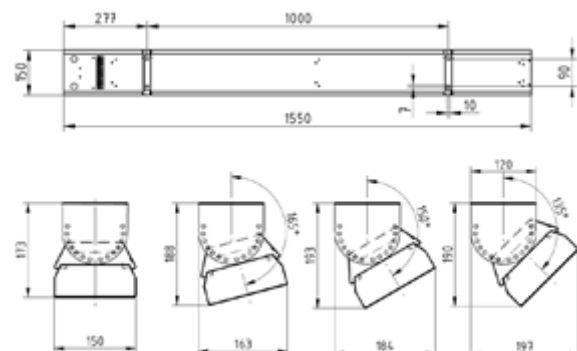


Abb. 9

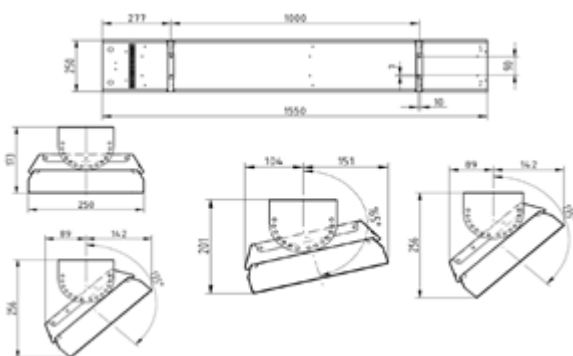


Abb. 10

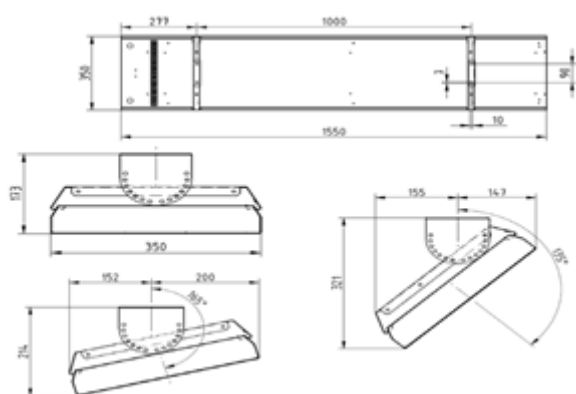


Abb. 11

4.3 Optionales Zubehör



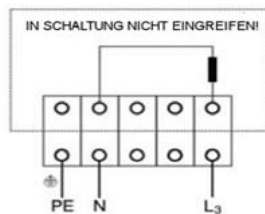
Winkelhalterung



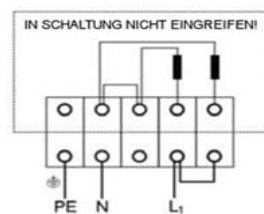
Schutzgitter/Berührungsschutz

4.4 Klemmbrett für elektrischen Anschluss

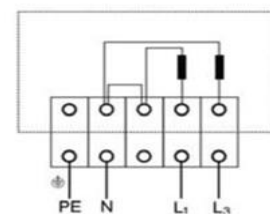
PTW 090 / 120



PTW 180 / 240

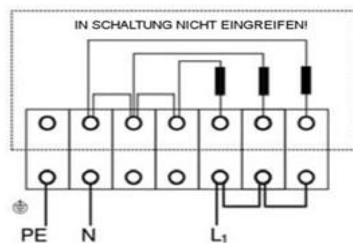


ZWEIPHASIG 400 V

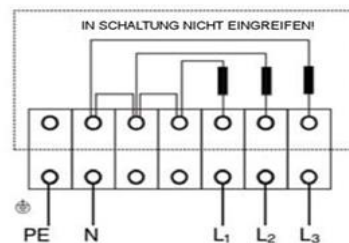


PTW 300 / 360

EINPHASIG 230 V

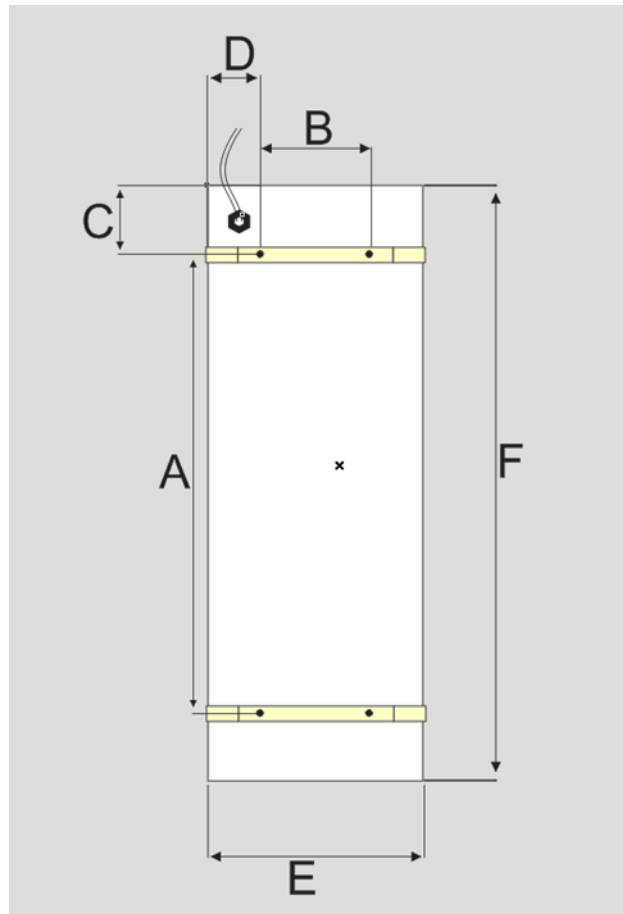


DREIPHASIG 400 V



5. Bohrschablonen

Universal-Bohrschablone für Power-Therm-Waves



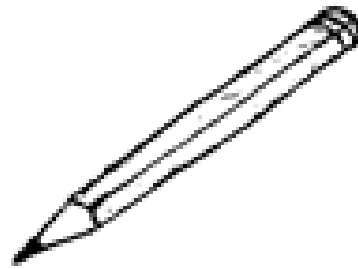
Modell	Typ	A	B	C	D	E	F
PTW	90	1000	40	277	55	150	1550
PTW	120	1000	40	277	55	150	1550
PTW	180	1000	100	277	75	150	1550
PTW	240	1000	100	277	75	150	1550
PTW	300	1000	200	277	75	150	1550
PTW	360	1000	200	277	75	150	1550

Alle Angaben in mm

6. Benötigte Werkzeuge



Meterstab



Bleistift



Wasserwaage



Bohrmaschine + Bohrer



Akkuschrauber



Nuss 8 mm

7. Temperaturregler

ACHTUNG! Verwenden Sie nur Raumthermostate, welche der Ökodesign-Richtlinie 2015/1188 entsprechen. Für ein effizientes Heizverhalten und eine angenehme Raumtemperatur, müssen die Heizelemente über einen Temperaturregler betrieben werden. Hierbei gibt es viele verschiedene Möglichkeiten. Gern beraten wir Sie hierzu. CANDOR GmbH Tel.: (034203 4411 0).

8. Wartung und Reinigung

Generell sind die Candor Infrarotheizungen wartungsfrei. Es wird aber empfohlen, diese bei einem allgemeinen E-CHECK aller 4 Jahre mit überprüfen zu lassen.

Sollten Sie Unregelmäßigkeiten feststellen, ziehen Sie bitte den Netzstecker und kontaktieren Sie sofort ihren Fachhändler, bei dem Sie die Infrarotheizung erworben haben.

Zum Reinigen gehen Sie am besten wie folgt vor:

- Unbedingt vor dem Reinigen die Heizung vom Strom trennen.
ACHTUNG: Das Heizelement kann heiß sein. Bevor Sie das Heizelement reinigen, lassen Sie es erst abkühlen (warten Sie etwa 10 bis 15 Minuten).
- Tauchen Sie das Heizelement zur Reinigung niemals unter Wasser oder spritzen es ab. Verwenden Sie zum Reinigen ein Staub.- oder ein leicht feuchtes Tuch. Stellen Sie sicher, dass das Heizelement vor erneuter Inbetriebnahme vollkommen trocken ist.
- Die Frontseite des Gerätes bitte nicht berühren!
- Verwenden Sie keine Scheuermittel oder raue Tücher.

9. Technische Daten

Typ	Leistung (W)	Spannung (V)	Schutzklasse	Schutzgrad	Abmessung (mm)	Gewicht (kg)
PTW 90	900	230 V 1N	SK1	IP44	1550 x 150 x 60	7,8
PTW 120	1200					
PTW 180	1800	230/400 V 3N			1550 x 250 x 60	12,35
PTW 240	2400					
PTW 300	3000				1550 x 350 x 60	16,65
PTW 360	3600					

Max. Oberflächentemperatur: 280 - 380 °C

Bedingungen

für Transport und Lagerung $-10\text{ °C} < t < 40\text{ °C}$

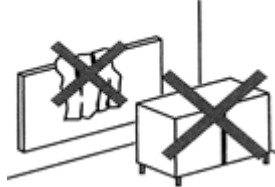
maximale Luftfeuchtigkeit: bis 95 %

10. Sicherheitshinweise



Um eine Überhitzung des Heizelementes zu vermeiden, darf die Heizung nicht abgedeckt oder zugestellt werden!

Achtung: Heizung nicht verdecken oder zustellen!



Verwenden Sie die Heizung nicht zum Trocknen von Textilien oder anderen Gegenständen und verkleiden Sie die Heizung nicht.



Schützen Sie die Heizung vor starken Stößen oder anderen physischen Beschädigungen.



Dieses Gerät ist nicht mit einer Einrichtung zur Regelung der Raumtemperatur ausgerüstet. Das Heizgerät darf nicht in kleinen Räumen benutzt werden, die von Personen bewohnt werden, die nicht selbstständig den Raum verlassen können, es sei denn eine ständige Überwachung ist gewährleistet.



Berühren Sie nicht die Heizfläche, wenn das Gerät betrieben wird, da die Oberflächentemperatur hoch ist.



Die Infrarotheizung darf nicht unmittelbar unterhalb einer Wandsteckdose oder einem Lichtschalter montiert werden.



Der Betrieb in der Nähe von leicht entflammaren Stoffen ist verboten.



Vergewissern Sie sich davon, dass die Schutzleitersteckdose mit mindestens 16 A belastet werden kann und jeder Zeit zugänglich ist.



Falls Verlängerungen unvermeidlich sind, müssen diese den geltenden DIN-Sicherheitsvorschriften entsprechen. Achten Sie darauf, dass die darauf angegebene Strombelastbarkeitsgrenze (A) nicht überschritten wird.



Tauchen Sie das Gerät niemals in Wasser und setzen Sie es nicht Niederschlägen oder Nässe aus.



Im Falle einer Montage in Nassräumen ist die Installation immer durch einen Fachbetrieb und nach VDE 0100 Teile 701, 702 und 703 durchzuführen.



Die Reinigung der Heizung darf nur im spannungslosen Zustand erfolgen. Bitte benutzen Sie hierfür handelsübliche Reinigungsmittel (nur feucht abwischen). Die Heizung erst nach dem Abtrocknen der Feuchtigkeit wieder einschalten.



Zur Vermeidung von Gefährdungen darf die Infrarotheizung weder geöffnet, noch selbstständig verändert oder repariert werden. Beschädigte Netzzuleitungen dürfen nur vom Fachpersonal oder von einer ähnlich elektrotechnisch qualifizierten Person repariert werden!



Die elektrischen Komponenten nicht im Hausmüll entsorgen!

weitere Sicherheitshinweise

- Dieses Gerät kann von Kindern ab 8 Jahren sowie von Personen mit verringerten physischen, sensorischen oder mentalen Fähigkeiten oder Mangel an Erfahrung und Wissen benutzt werden, wenn sie beaufsichtigt oder bezüglich des sicheren Gebrauchs des Gerätes unterwiesen wurden und die daraus resultierenden Gefahren verstehen.
- Kinder dürfen nicht mit dem Gerät spielen. Reinigung und Benutzer-Wartung dürfen nicht von Kindern ohne Beaufsichtigung durchgeführt werden.
- Kindern ab 3 Jahren und jünger als 8 Jahre dürfen das Gerät nur ein- und ausschalten, wenn sie beaufsichtigt werden oder bezüglich des sicheren Gebrauchs des Gerätes unterwiesen wurden und die daraus resultierenden Gefahren verstanden haben, vorausgesetzt, dass das Gerät in seiner normalen Gebrauchslage platziert oder installiert ist.
- Kinder ab 3 Jahren und jünger als 8 Jahre dürfen nicht den Stecker in die Steckdose stecken und das Gerät nicht regulieren
- Kinder jünger als 3 Jahre sind fernzuhalten, es sei denn, Sie werden ständig überwacht.
- Verwenden Sie diese Heizung nicht in Räumen, in denen sich Personen aufhalten, die nicht in der Lage sind den Raum selbstständig verlassen zu können, es sei denn, eine permanente Beaufsichtigung ist vorgesehen
- **Gesetzliche Vorgaben:**
Ortsfeste Infrarotheizungen mit mehr als 250 Watt Leistung, welche fest montiert sind und als Raumheizung dienen, müssen mit Thermostaten betrieben werden, welche der Öko-Design-Richtlinie entsprechen.

11. Zusätzliche Information

Diese Information hat Gültigkeit für alle EU- Länder.

Gültig für:	PTW 90	1550 x 150 x 60 mm
	PTW 120	1550 x 150 x 60 mm
	PTW 180	1550 x 250 x 60 mm
	PTW 240	1550 x 250 x 60 mm
	PTW 300	1550 x 350 x 60 mm
	PTW 360	1550 x 350 x 60 mm

WEEE-Reg.-Nr.	DE82179163
VerpackungG	DE1162766283561



Das Symbol des durchgestrichenen Mülleimers besagt, dass dieses Elektro- bzw. Elektronikgerät am Ende seiner Lebensdauer nicht im Hausmüll entsorgt werden darf, sondern vom Endnutzer einer getrennten Sammlung zugeführt werden muss. Zur Rückgabe stehen in Ihrer Nähe kostenfreie Sammelstellen für Elektroaltgeräte sowie ggf. weitere Annahmestellen für die Wiederverwendung der Geräte zur Verfügung. Die Adressen können Sie von Ihrer Stadt- bzw. Kommunalverwaltung erhalten.

Zwenkau, Januar 2022

12.

CE Konformitätserklärung

Hiermit erklären wir

CANDOR GmbH
Schlosserstr. 6
04442 Zwenkau

dass das nachfolgende bezeichnete Gerät aufgrund seiner Konzipierung und Bauart, sowie in der von uns gebrachten Ausführung den einschlägigen, grundlegenden Sicherheits- und Gesundheitsanforderungen der EG-Richtlinien entspricht.

Bezeichnung des Gerätes: Infrarotheizung: Power-Therm-Waves

Artikel:	PTW 90	1550 x 150 x 60 mm
	PTW 120	1550 x 150 x 60 mm
	PTW 180	1550 x 250 x 60 mm
	PTW 240	1550 x 250 x 60 mm
	PTW 300	1550 x 350 x 60 mm
	PTW 360	1550 x 350 x 60 mm

Einschlägige EG-Richtlinien: 2014/35/EU

Angewandte harmonisierende Normen: EN 60335-1
(Ausgabe 2020-08)
EN 60335-2-30
(Ausgabe 2021-05)

Ort: Zwenkau

Datum: 19.11.2021

Angabe zum Unterzeichner: Qualitätsmanagementbeauftragter
Sven Czerny

Herstellerunterschrift: _____

13. Gewährleistungserklärung

Die Firma Candor GmbH, Schlosserstraße 6 in 04442 Zwenkau übernimmt als Produzent und Verkäufer für seine Produkte die gesetzliche Gewährleistung und Mängelhaftung sowie die Haftung nach dem Produkthaftungsgesetz.

Inhalt der Gewährleistungsrechte

Liegt am Produkt ein Sachmangel vor, gelten die gesetzlichen Vorschriften. Sollten gelieferte Produkte offensichtliche Material- oder Herstellungsfehler aufweisen, wozu auch Transportschäden zählen, so hat der Kunde solche Fehler und Mängel sofort gegenüber uns oder dem Mitarbeiter, der die Ware anliefert, anzuzeigen.

Für alle während der gesetzlichen Gewährleistungsfrist auftretenden Mängel des Produktes gelten nach Wahl des Kunden die gesetzlichen Ansprüche auf Nacherfüllung, auf Mangelbeseitigung/Neulieferung sowie - bei Vorliegen der gesetzlichen Voraussetzungen - die weitergehenden Ansprüche auf Minderung oder Rücktritt. Die Gewährleistung erfolgt nach den gesetzlichen Bestimmungen, wobei die Candor GmbH berechtigt ist, im Falle eines Mangels nach eigener Wahl entweder eine Nachlieferung vorzunehmen oder nachzubessern. Schlägt die Nachbesserung endgültig fehl oder ist die nachgelieferte Ware ebenfalls mangelbehaftet, so kann der Kunde die Rückgabe der Ware gegen Rückerstattung des vereinbarten Preises oder Herabsetzung des Kaufpreises verlangen. Die Gewährleistung ist für Wiederverkäufer (gewerbliche Verkäufer) ausgeschlossen.

Umfang der Gewährleistungsrechte

Liegt am Produkt ein Sachmangel vor, gelten die gesetzlichen Vorschriften. Die Abtretung dieser Ansprüche des Kunden ist ausgeschlossen.

Soweit sich nachstehend nichts anderes ergibt, sind weitergehende Ansprüche des Käufers über die gesetzlichen Gewährleistungsrechte gleich aus welchen Rechtsgründen ausgeschlossen. Die Candor GmbH haftet deshalb nicht für Schäden, die nicht am Liefergegenstand selbst entstanden sind. Insbesondere haftet die Candor GmbH nicht für entgangenen Gewinn oder für sonstige Vermögensschäden des Kunden. Soweit die vertragliche Haftung der Candor GmbH ausgeschlossen oder beschränkt ist, gilt dies auch für die persönliche Haftung von Arbeitnehmern, Vertretern und Erfüllungsgehilfen.

Vorstehende Haftungsbeschränkung gilt nicht, soweit die Schadensursache auf Vorsatz oder grober Fahrlässigkeit beruht oder ein Personenschaden vorliegt. Sie gilt ferner dann nicht, wenn der Kunde gesetzlich geregelte Ansprüche geltend macht. Sofern die Candor GmbH fahrlässig eine vertragswesentliche Pflicht verletzt, ist die Ersatzpflicht für Sachschäden auf den typischerweise entstehenden Schaden beschränkt. Ist die Nacherfüllung im Wege der Ersatzlieferung erfolgt, ist der Kunde dazu verpflichtet, die gelieferte Ware innerhalb von 30 Tagen an die Candor GmbH auf unsere Kosten zu versenden bzw. von uns abholen zu lassen. Die Rücksendung der mangelhaften Ware hat nach den gesetzlichen Vorschriften zu erfolgen.

Geltendmachung der Gewährleistungsrechte

Die gesetzlichen Gewährleistungsrechte sowie die Ansprüche nach dem Produkthaftungsgesetz können gegenüber der Candor GmbH, Schlosserstraße 6 in 04442 Zwenkau geltend gemacht werden. Ein entsprechender Anspruch besteht nur gegen Vorlage des Produkts sowie eines Nachweises, dass der Mangel innerhalb der Gewährleistungszeit aufgetreten ist. Dieser Nachweis kann insbesondere durch Vorlage des Kaufbeleges geführt werden. Es wird daher empfohlen, den Kaufbeleg mindestens bis zum Ablauf der Gewährleistung sorgfältig aufzubewahren.

Stand: Dez. 2018

Service-Telefon: (+49) 03 42 03 / 44 11-0
Candor GmbH
Schlosserstr. 6
04442 Zwenkau
werktags von 8:00 bis 16:00 Uhr

14. Gewährleistungsurkunde

Für die Funktion des Großraum-Infrarot-Hochtemperaturstrahler Power-Therm-Wave leisten wir ab Verkaufstag.

24 Monate Gewährleistung

Produktbezeichnung:

Großraum-Infrarot-Hochtemperaturstrahler Power-Therm-Wave

Produkt	Artikelnummer
PTW 90	29901
PTW 120	29902
PTW 180	29903
PTW 240	29904
PTW 300	29905
PTW 360	29906

Hersteller: CANDOR GmbH, Zwenkau